



日本語

図1 - カメラプレートの取り外し方法

カメラを持ち、セーフティーボタンを押しながらロックレバーを図の矢印の方向に回します。

図2 - カメラへのプレートの取り付け方法

プレート“A”は、以下のいずれかの方法で固定できます:  
- コイン  
- 六角レンチ “E”  
- スクリューのフリップリング

図3-4 - 雲台へのカメラの取り付け方法

- カメラが装着されたプレートをアダプターに挿入し、カチッという音とともにロックレバーが閉じるまでプレート“A”を下向きに押し付けます。  
- プレートが完全に固定されていることを確認するため、図4の矢印の方向にレバーを押し込み、またカメラが確実に固定されていることを確認してください。

図5 - プレートの水平スライド方法

- 本クイックリリースアダプターは、ロックレバーが完全にロックされていない状態でプレートを水平にスライドさせることができ、またその際にカメラが滑り落ちないようにセーフティーピンが備えられています。

図6 - ロック

注意: ラatchet式のレバー“L”の角度は、ロック自体に影響を与えることなく、任意の角度に調整することが可能です。レバーを外向きに引き出し、任意の位置まで回した後、手を放すと、レバーは新しい位置にセットされます。

図7 - ジッツォ製プレートとの互換性

本クイックリリースアダプターはジッツォの「Cプロファイル」タイプのプレート (同梱されていません) に対応しています。本アダプターから部品 “F” を取り外すと、プレートの取り付けが可能になります。

図8 - Arca Swiss社製プレートとの互換性

本クイックリリースアダプターは、Arca Swiss社製プレートに対応しています。  
注意: このプレートの使用時にはセーフティーピンは作用しませんので、プレートは必ず完全にロックしてください。

図9A - 他社製のプレートとの使用

本クイックリリースアダプターは、同様の寸法で作られた多くのプレートに対応できるよう設計されています。  
お持ちのプレートを本アダプターに取り付けることでテストしてください。プレート取り付け時にロックレバーがどこまで回るか目視し、さらにレバーを押し込んでプレートが完全にロックされスライドしないことを確認します。

図9B: ロックレバーが十分に回らずプレートが完全にロックされない場合は、黒色の部品 “C” に付け替えてみてください。

図10 - セーフティーピンの取り外し  
ジッツォ製以外のプレートをお使いで、セーフティーピンがプレートの取り付けの妨げとなる場合、あるいはプレートの水平スライドを妨げる場合は、図10のようにセーフティーピンを取り外してください。

この使用説明書のほかに、別紙の一般情報もご一読ください。

简体中文

图1 - 如何移出快装板

握住相机，按下安全按钮，按图所示旋转锁定杆。

图2 - 如何将相机安装至快装板

要拧紧板 “A”，您可以使用以下工具  
- 硬币  
- 六角键 “E”  
- 螺钉翻转环

图3-4 - 如何将相机安装到云台

将快装板插入转接器，然后向下按板 “A”，直到听到锁定杆咔哒闭合的声音。  
推动锁定杆 (图4所示方向) 并检查相机是否已牢固嵌合，以确保板已完全锁定。

图5 - 如何滑动板

锁定杆不完全锁定时，快装板转接器允许板横向滑动，转接器还包含一个安全销，可以防止相机意外坠落。

图6 - 锁定

注: 棘轮按钮 “L” 上杆的角度可以按照需要重新定位，且不会影响锁定本身。向外拉杆，按照需要旋转并释放，它将定位在新位置。

图7 - 与捷信快装板的兼容性

快装板转接器兼容于捷信 “C型” 板 (需另购)。将组件 “F” 从转接器上移除; 然后，您可以安装快装板。

图8 - 与Arca Swiss (雅佳) 快装板的兼容性

快装板转接器兼容于Arca Swiss (雅佳) 快装板。  
注意: 有了这些板，安全销不工作，所以请完全锁定板。

图9A - 同其他品牌快装板配合使用

该快装板适用于其他采用同样规格的快装板  
将板安装到转接器上进行测试。观察安装时锁定杆的旋转程度，推动杆以完全锁定，检查板不会滑动。  
图9B: 如果锁定杆旋转不够充分，板不能完全锁定，尝试更换为黑色组件 “C”。

图10 - 移除安全销

如果您使用的不是捷信快装板，而安全销妨碍了板的安全安装或阻止了板的横向滑动，按图10移除安全销。

除了阅读此操作步驟外，同时亦需参阅产品额外附上的操作指南。

한국어

FIG. 1 - 카메라 플레이트 분리하기

카메라를 잡은 상태에서 안전핀을 누르고 락 킥 레버를 그림에서 보이는 것과 같이 돌려줍니다.

FIG. 2 - 플레이트에 카메라 장착하기

플레이트 “A” 장착 시, 아래의 도구를 이용하시면 됩니다.  
- 동전  
- Hex key “E”  
- flip ring

FIG. 3-4 - 헤드에 카메라 장착하기

아답터에 카메라 플레이트를 넣은 후 락 킥 레버가 클릭 소리를 내며 잠길 때까지 플레이트 “A”를 아래방향으로 밀어줍니다.  
플레이트가 잘 장착되었는지 확인하기 위해 레버를 밀어 본 후 (fig 4 참고) 카메라가 안전히 고정되었는지 확인합니다.

FIG. 5 - 플레이트 밀기

락 릴리즈 아답터는 락 킥 플레이트가 완전히 잠기지 않은 상태에서 재조정 될 수 있습니다. 레버를 밖으로 당긴 후 원하는 새로운 위치에 맞도록 돌리면 됩니다.

FIG. 6 - 락킹

노트: 래치 “L”에 있는 레버의 각도는 락에 영향을 주지 않는 상태에서 재조정 될 수 있습니다. 레버를 밖으로 당긴 후 원하는 새로운 위치에 맞도록 돌리면 됩니다.

FIG. 7 - 다른 제조 플레이트와의 호환성

락 릴리즈 아답터는 제조 “C profile” 플레이트와 (미포함) 호환되어 사용 가능합니다. “F”을 아답터에서 분리한 후 사용할 플레이트를 장착합니다.

FIG. 8 - Arca Swiss 플레이트와의 호환성

락 릴리즈 아답터는 Arca Swiss 플레이트와 호환되어 사용 가능합니다.  
노트: 다른 플레이트에는 안전핀이 작동하지 않으므로, 항상 플레이트를 완전히 장착한 후 사용하지 않습니다.

FIG. 9A - 타 브랜드 플레이트와의 호환

락 릴리즈 아답터는 유사한 규격을 사용하는 다른 플레이트와 호환이 가능하도록 디자인 되었습니다.  
가지고 계신 플레이트를 아답터에 장착하여 테스트 해봅니다. 마운팅 하면서 동시에 락 킥 레버가 얼마나 멀리까지 돌아가는 확인하고, 레버를 밀어 잠김을 확인하고 플레이트가 움직이지 않도록 확인합니다.

Fig. 9B: 만일 락 킥 레버가 충분히 돌아가지 않고 플레이트가 완전히 고정되지 않으면, 검정 부분 “C”를 교체합니다.

FIG. 10 - 안전핀 제거

만일 제조 플레이트 사용자가 아니며 안전핀이 플레이트 장착에 방해가 된다거나 측면 이동을 막는다면, fig 10과 같이 안전핀을 제거하시기 바랍니다.

이 설명서를 읽는 것 이외에, 제품과 함께 제공되는 별도의 일반 설명서도 숙지하는 것이 중요합니다.

Español

DIBUJO 1 - Cómo sacar el plato de cámara

Agarre la cámara, oprima el botón de seguridad y gire la palanca de bloqueo, como se muestra en el dibujo.

DIBUJO 2 - Cómo montar el plato en la cámara

Para apretar el plato “A”, puede utilizar  
- una moneda  
- la llave hexagonal “E”  
- el anillo del tornillo

DIBUJOS 3-4 - Cómo montar la cámara en la rótula

Inserte la placa de la cámara en el adaptador y luego presione el plato “A” hacia abajo hasta que la palanca de bloqueo se cierre con un chasquido audible.  
Verifique que el plato esté bien sujeto empujando la palanca (en la dirección mostrada en el dibujo 4) y comprobando que la cámara no se mueve de su posición.

DIBUJO 5 - Cómo deslizar el plato

El adaptador de cambio rápido permite el deslizamiento lateral del plato cuando la palanca de bloqueo no está totalmente bloqueada, e incluye un pin de seguridad que impide la caída accidental de la cámara.

DIBUJO 6 - Bloqueo de la rótula

Nota: El ángulo de la palanca en la perilla de trinquete “L” puede ser reposicionado según se requiera sin afectar el bloqueo en si mismo: Apriete la palanca hacia fuera, gire según sea necesario y suelte en la nueva posición.

DIBUJO 7 - Compatibilidad con los platos Gitzo

El adaptador de cambio rápido es compatible con “platos de perfil C” de Gitzo (no incluidas). Quite el componente “F” del adaptador, enseguida puede usted montar el plato.

DIBUJO 8 - Compatibilidad con platos Arca Swiss

El adaptador de plato rápido es compatible con platos Arca Swiss.  
NOTA: con estos platos, el pin de seguridad no funciona. Por favor bloquee el plato en su totalidad.

DIBUJO 9A - Uso con platos de otras marcas

El adaptador de liberación rápida está también diseñado para adaptarse a algunas platos con dimensiones similares.

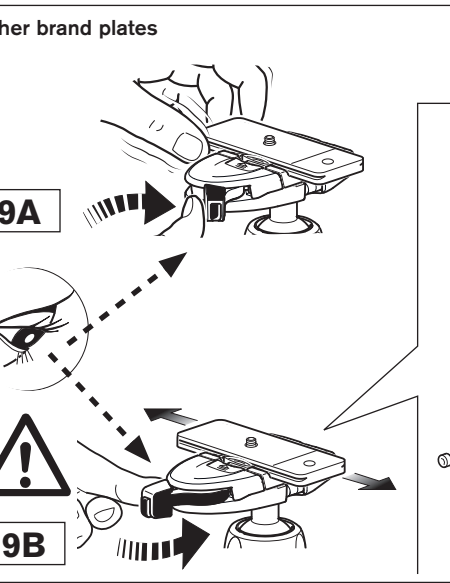
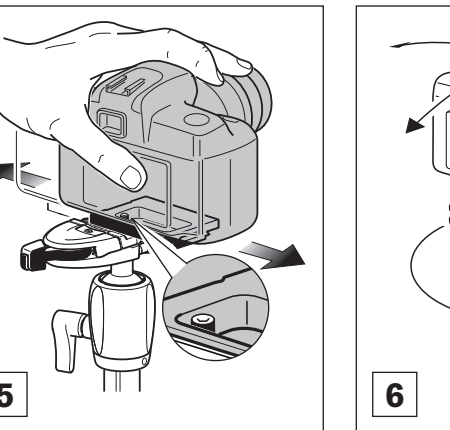
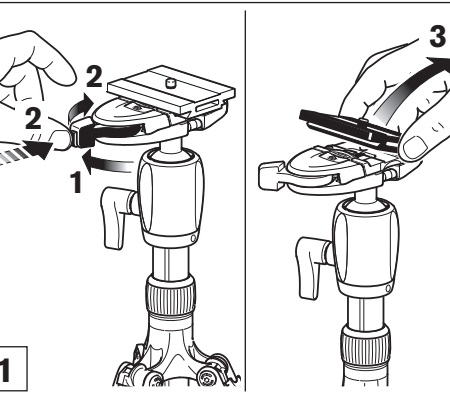
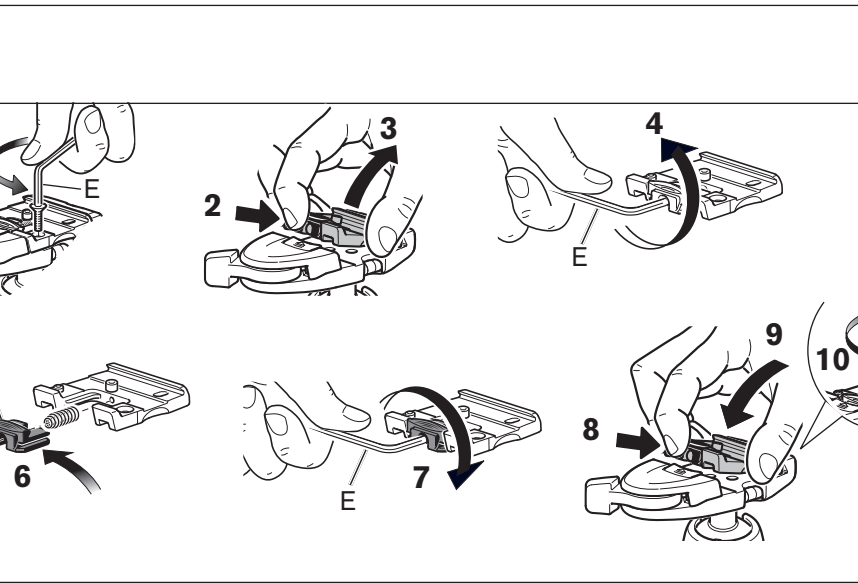
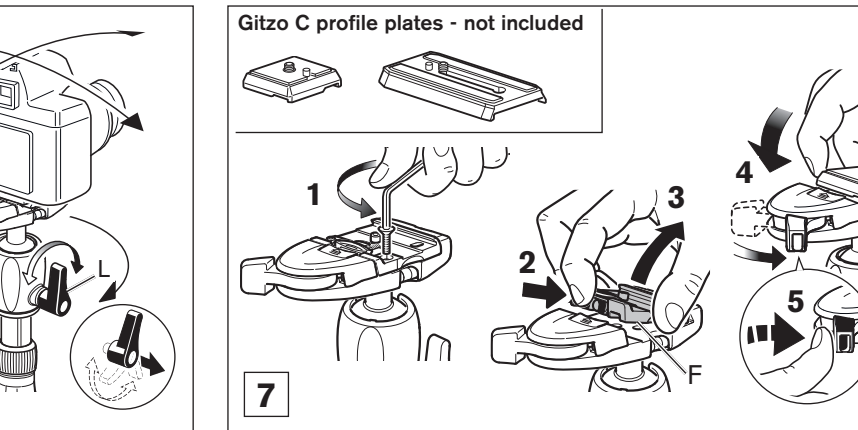
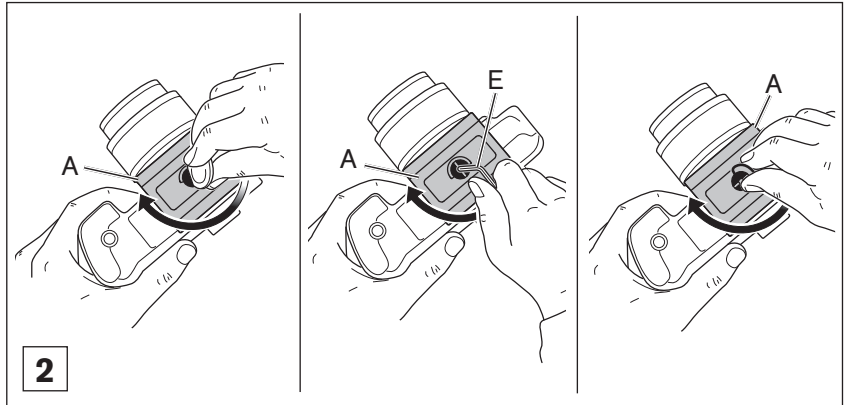
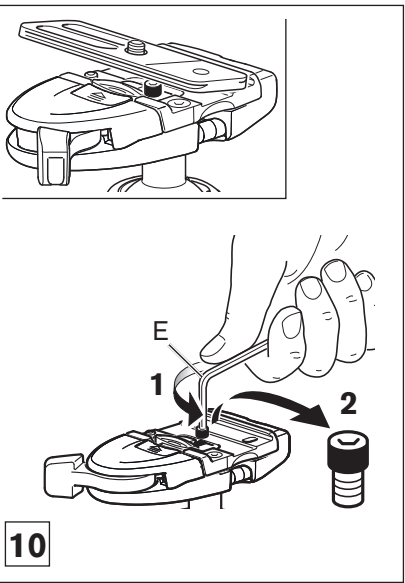
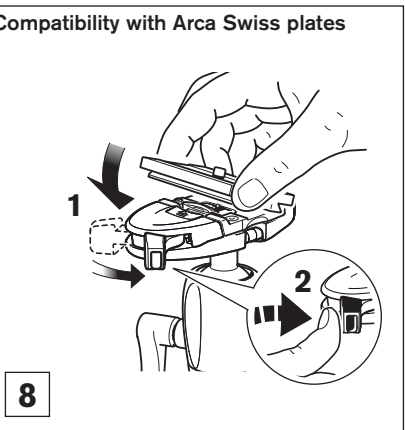
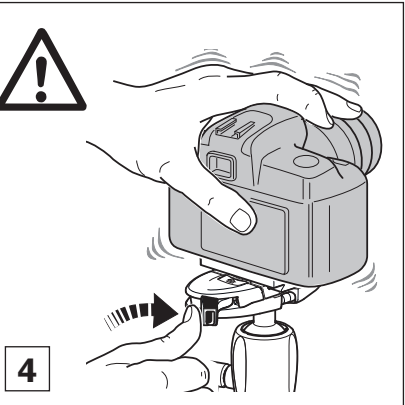
Pruebe el plato montándolo en el adaptador.  
Vea hasta qué punto la palanca de bloqueo gira al momento del montaje, empuje la palanca de bloqueo totalmente y compruebe que el plato no se desliza.

Dib. 9B: Si la palanca de bloqueo no gira lo suficiente y la placa no puede ser fijada completamente, intente remplazar la pieza negra “C”.

DIBUJO 10 - Extracción del pin de seguridad

Si está utilizando un plato que no sea Gitzo y el pin de seguridad bloquea el montaje del plato, o impide el deslizamiento lateral del plato, retire el pin de seguridad según el dibujo 10.

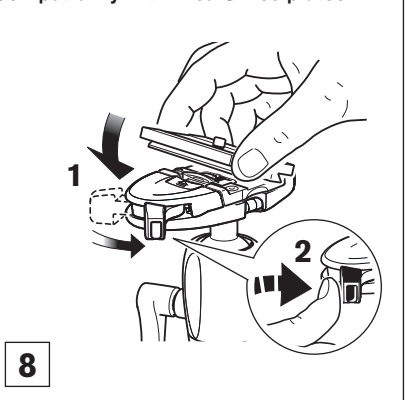
Además de leer estas instrucciones, es también importante leer las instrucciones generales separadas que se que se encuentran en el embalaje de su producto.



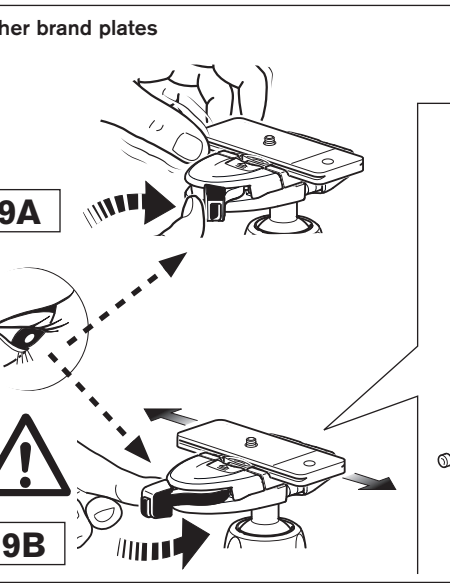
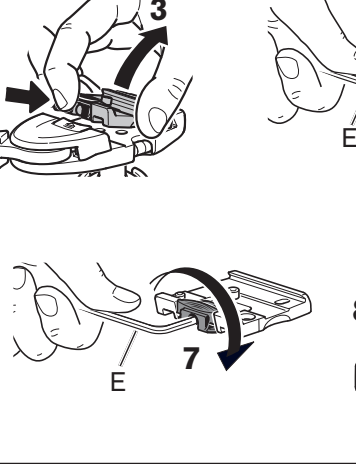
Gitzo C profile plates - not included

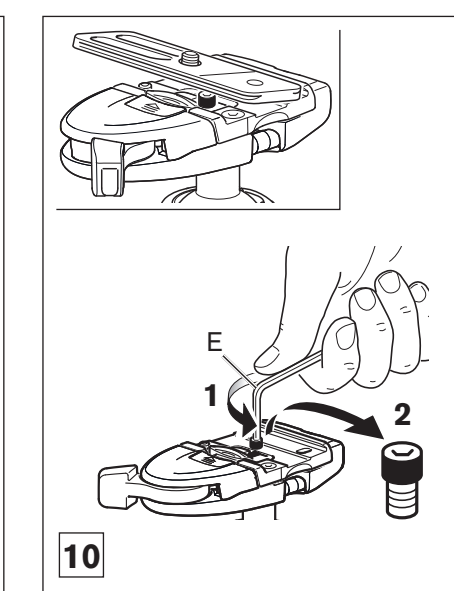
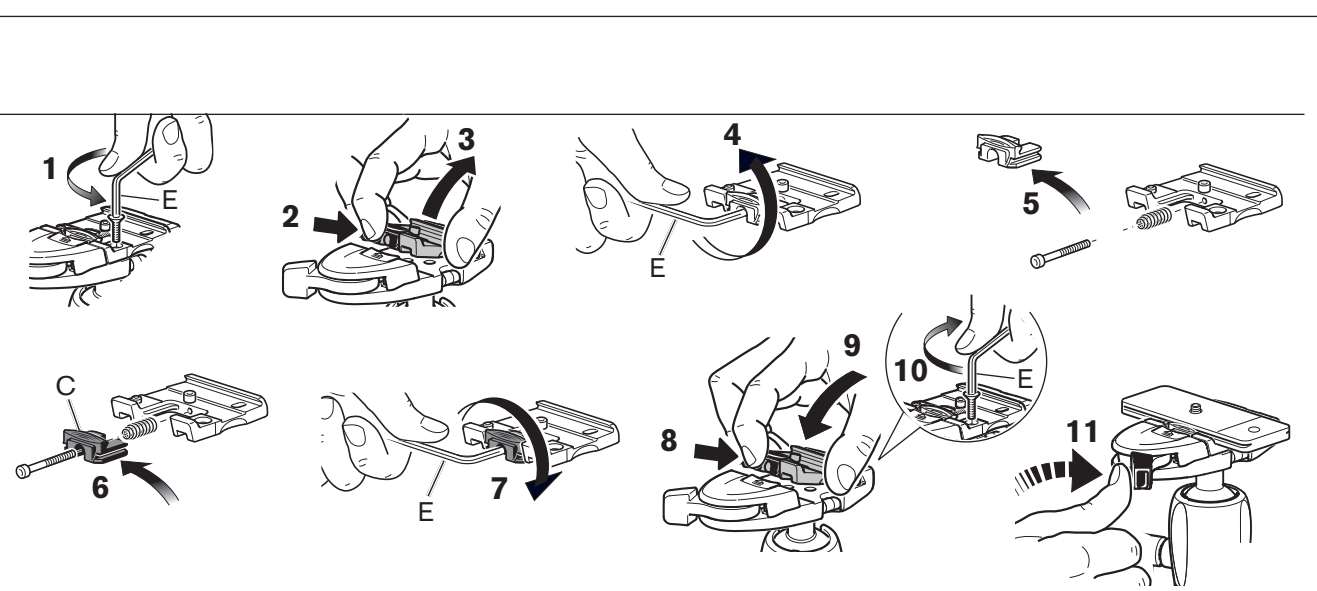
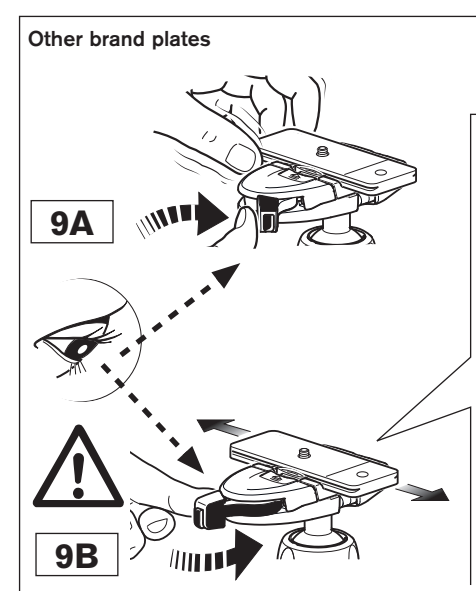
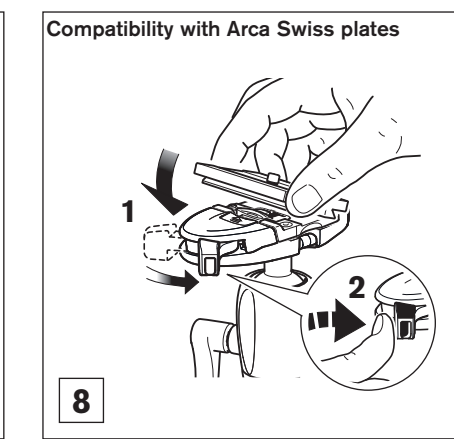
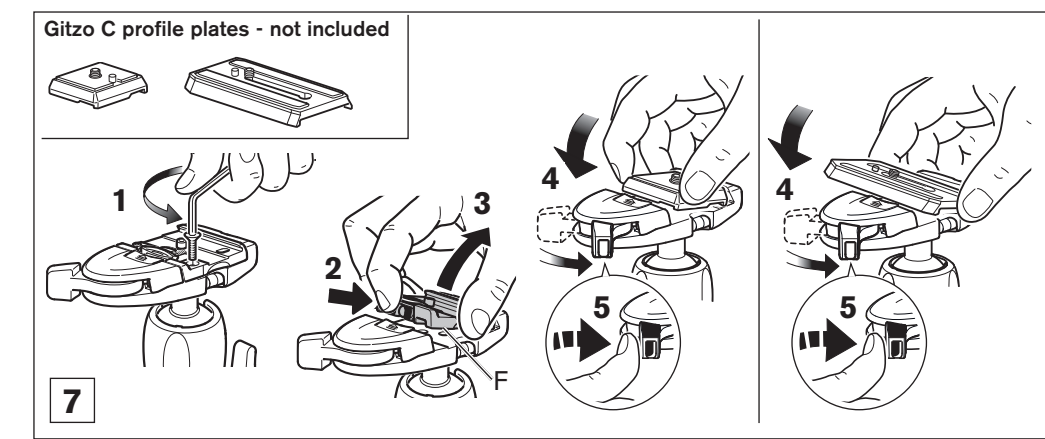
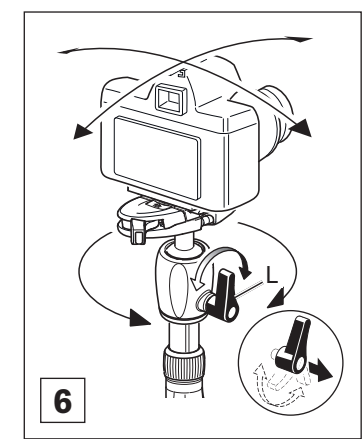
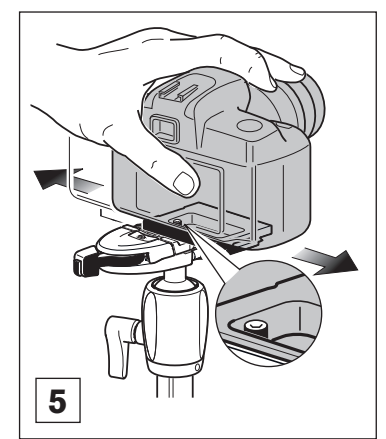
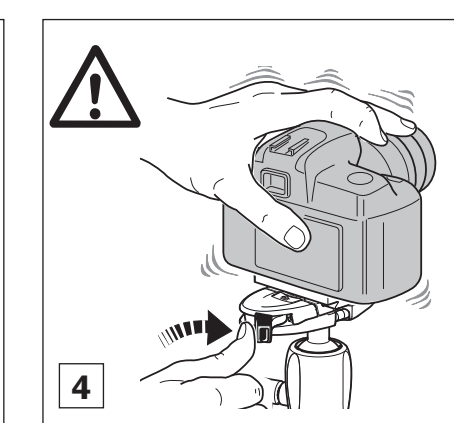
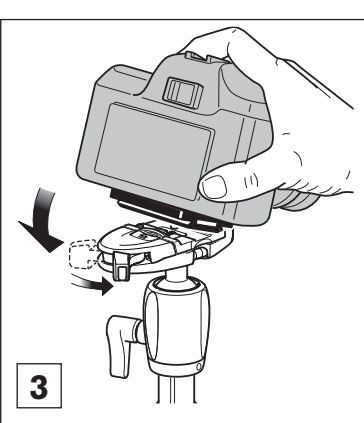
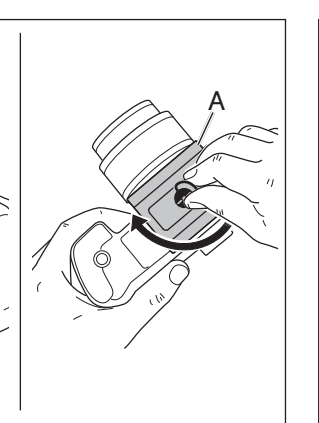
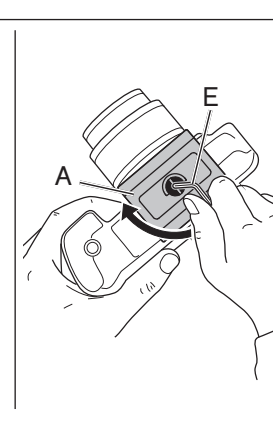
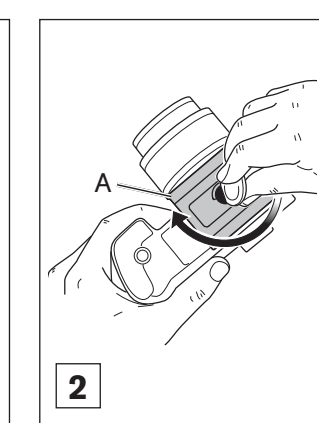
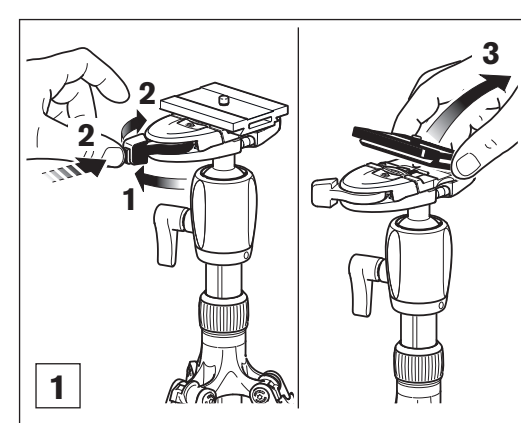


Compatibility with Arca Swiss plates



Other brand plates





### English

**FIG. 1 - How to remove the camera plate**  
Hold the camera, press the safety button and rotate the locking lever as showed in figure.

**FIG. 2 - How to mount the camera on the plate**  
To tighten the plate "A", you can use  
- a coin  
- hex key "E"  
- the screw's flip ring

**FIG. 3-4 - How to mount the camera on the head**  
Insert the camera plate into the adaptor and then press plate "A" downwards until the locking lever closes with an audible click.  
**!** Make sure that plate is fully locked by pushing lever (in the direction shown in fig. 4) and checking that the camera is fitted securely.

**FIG. 5 - How to slide the plate**  
The quick release adaptor allows the lateral sliding of the plate when the locking lever is not fully locked, and includes a safety pin that prevents accidental fallings of the camera.

**FIG. 6 - Locking**  
Note: The angle of the lever on the ratchet knob "L" can be repositioned as required without effecting the lock itself. Pull the lever outwards, rotate as required and release and it will locate in the new position.

**FIG. 7 - Compatibility with Gitzo plates**  
The quick release adaptor is compatible with Gitzo "C profile" plates (not included). Remove the component "F" from the adaptor; you can then mount the plate.

**FIG. 8 - Compatibility with Arca Swiss plates**  
The quick release adaptor is compatible with Arca Swiss plates.  
**!** NOTE: with these plates, the safety pin doesn't work, so please lock the plate fully.

**FIG. 9A - Usage with other brand plates**  
The quick release adaptor is also designed to accommodate some plates with similar dimensions. Test your plate by mounting it on the adaptor.  
**!** See how far the locking lever rotates at the time of mounting, push the lever for fully locking and check that the plate does not slide.  
Fig. 9B: If the locking lever does not rotate far enough and the plate cannot be fully locked, try replacing the black component "C".

**FIG. 10 - Removing the safety pin**  
If you are using a non-Gitzo plate and the safety pin blocks the mounting of the plate, or prevents the lateral sliding of the plate, remove the safety pin following fig. 10.

In addition to reading these instructions, it is also important to read the general instructions printed on the warranty card packed with your product.

### Français

**FIG. 1 - Comment retirer le plateau rapide**  
Tenir l'appareil photo, presser le bouton de sécurité et faire pivoter le levier comme montré sur l'image.

**FIG. 2 - Comment fixer l'appareil photo sur le plateau rapide**  
Pour serrer le plateau "A", vous pouvez utiliser :  
- Une pièce de monnaie  
- Une clé hexagonale "E"  
- La bague de serrage repliable

**FIG. 3-4 - Comment fixer l'appareil photo sur la rotule**  
Insérer le plateau rapide dans l'adaptateur et presser le plateau "A" vers le bas jusqu'au verrouillage du levier accompagné du bruit correspondant.  
**!** Bien s'assurer que le plateau rapide est totalement verrouillé en poussant le levier (comme montré dans la figure 4), puis vérifier que l'appareil photo est bien fixé avec sécurité.

**FIG. 5 - Comment faire glisser le plateau rapide**  
L'adaptateur de plateau rapide autorise le glissement latéral du plateau lorsque le levier de verrouillage n'est pas complètement verrouillé, et intègre un loquet de sécurité afin d'éviter toute chute accidentelle de l'appareil photo.

**FIG. 6 - Verrouillage**  
Note : L'angle du levier de serrage "L" peut être modifié si besoin et ce, sans modifier le verrouillage. Tirer le levier vers vous puis faite le pivoter jusqu'à la position désirée. Ensuite relâcher le levier dans la nouvelle position.

**FIG. 7 - Compatibilité avec les plateaux rapides Gitzo**  
L'adaptateur de plateau rapide est compatible avec les plateaux Gitzo à « Profil C » (non inclus). Retirer le composant "F" de l'adaptateur ; vous pouvez alors positionner le plateau.

**FIG. 8 - Compatibilité avec les plateaux rapides Arca Swiss**  
L'adaptateur de plateaux rapides est compatible avec les plateaux Arca Swiss.  
**!** NOTE : Avec ces plateaux rapides, le loquet de sécurité ne fonctionne pas, il est donc indispensable de bien vérifier le verrouillage du plateau.

**FIG. 9A - Utilisation avec des plateaux d'autres marques**  
L'adaptateur de plateau rapide est également conçu pour recevoir d'autres plateaux utilisant des dimensions proches.  
**!** Tester votre plateau en le montant sur l'adaptateur. Vérifier la distance entre le levier de verrouillage au moment de l'encliquetage, puis verrouiller au maximum ce même levier.  
S'assurer ensuite que le plateau ne glisse pas.  
Fig. 9B: Si le levier de verrouillage n'a pas une rotation suffisante et que le plateau rapide n'est complètement verrouillé, positionnez alors le composant "C" en lieu et place du composant argenté.

**FIG. 10 - Retirer le loquet de sécurité**  
Si vous utilisez un plateau rapide de marque autre que Gitzo et que le loquet de sécurité empêche sa fixation ou son glissement latéral, retirez le loquet de sécurité.

En plus de la lecture de ces instructions, il est également important de lire attentivement et en totalité le livret d'utilisation général joint au produit.

### Italiano

**FIG. 1 - Come rimuovere la piastra per la fotocamera**  
Reggendo la fotocamera, premere la sicura e ruotare la leva di bloccaggio come mostrato in figura.

**FIG. 2 - Come montare la fotocamera sulla piastra**  
Per fissare la piastra "A", si può usare  
- una moneta  
- la chiave a brugola "E"  
- l'anello pieghevole della vite

**FIG. 3-4 - Come montare la fotocamera sulla testa**  
Inserire la piastra della fotocamera nell'adattatore e poi premere la piastra "A" verso il basso fino a quando la leva di bloccaggio si chiude con uno scatto.  
**!** Accertarsi che la piastra sia ben bloccata premendo la leva (nella direzione mostrata in fig. 4) e verificando che la fotocamera sia ben salda.

**FIG. 5 - Come inserire la piastra**  
L'adattatore per piastra rapida permette lo scorrimento laterale della piastra quando la leva di bloccaggio non è completamente bloccata, oltre ad includere un perno di sicurezza che previene cadute accidentali della fotocamera.

**FIG. 6 - Bloccaggio**  
Nota: L'angolazione della leva a ripresa "L" si può riposizionare come richiesto senza pregiudicare il bloccaggio. Tirare la leva verso l'esterno, ruotarla come richiesto e quindi lasciarla andare nella nuova posizione.

**FIG. 7 - Compatibilità con le piastre Gitzo**  
L'adattatore per piastra rapida è compatibile con le piastre Gitzo "profilo C" (non incluse). Rimuovere il componente "F" dall'adattatore; ora è possibile montare la piastra.

**FIG. 8 - Compatibilità con le piastre Arca Swiss**  
L'adattatore per piastra rapida è compatibile con le piastre Arca Swiss.  
**!** NOTA: con queste piastre, il perno di sicurezza non funziona, per cui occorre bloccare completamente la piastra.

**FIG. 9A - Uso con piastre di altri marchi**  
L'adattatore per piastra rapida è progettato per accogliere anche altre piastre di dimensioni simili.  
**!** Provare la piastra montandola sull'adattatore. Vedere fino a che punto può ruotare la leva di bloccaggio all'atto del montaggio, premendo a fondo la leva per un bloccaggio completo e verificando che la piastra non possa scorrere.  
Fig. 9B: Se la leva di bloccaggio non ruota a sufficienza e la piastra non risulta saldamente bloccata, provare a riposizionare il componente nero "C".

**FIG. 10 - Rimozione del perno di sicurezza**  
Se state usando una piastra non Gitzo e il perno di sicurezza blocca il montaggio della piastra, o previene lo scorrimento laterale della piastra, rimuovere il perno di sicurezza seguendo fig. 10.

Oltre a leggere le istruzioni del presente prodotto, è importante leggere le istruzioni generali fornite con il prodotto.

### Deutsch

**ABB. 1 - Entfernen der Kameraplatte**  
Halten Sie die Kamera fest, drücken Sie den Sicherheitsknopf und drehen Sie den Sicherungshebel wie in der Abbildung gezeigt.

**ABB. 2 - Anbringen der Kamera an der Platte**  
Um die Platte "A" zu befestigen, können Sie folgende Hilfsmittel benutzen:  
- eine Münze  
- den Inbusschlüssel "E"  
- den Ring der Schraube

**ABB. 3-4 - Anbringen der Kamera am Kopf**  
Legen Sie die Kameraplatte in den Adapter und drücken Sie dann die Platte "A" nach unten, bis der Verschlusshebel mit einem hörbaren Klick einrastet.  
**!** Vergewissern Sie sich, dass die Platte gesichert ist, indem Sie den Hebel in die in Abb. 4 gezeigte Richtung schieben und kontrollieren, ob die Kamera sicher sitzt.

**ABB. 5 - Schieben der Platte**  
Der Schnellwechsel-Adapter ermöglicht das seitliche Herauschieben der Platte, wenn der Verschlusshebel nicht vollständig geschlossen ist. Außerdem verfügt er über einen Sicherheitsstecker, der verhindert, dass die Kamera herunterfällt.

**ABB. 6 - Kopfklemmung**  
Hinweis: Die Winkelstellung des Hebelarmes auf der Ratschenmutter "L" kann nach Bedarf verstellt werden, ohne die Sperre selbst zu betätigen. Dazu ziehen Sie den Hebel heraus, drehen ihn wie gewünscht und lassen ihn wieder los. Er wird in der neuen Position festgestellt.

**ABB. 7 - Kompatibilität mit Gitzo-platten**  
Der Schnellwechsel-Adapter ist mit Gitzos „C-Profil-Platten“ kompatibel (nicht im Lieferumfang enthalten). Entfernen Sie Teil "F" vom Adapter. Nun können Sie die Platte anbringen.

**ABB. 8 - Kompatibilität mit Arca Swiss-platten**  
Der Schnellwechsel-Adapter ist mit Arca Swiss-Platten kompatibel.  
**!** HINWEIS: Mit diesen Platten funktioniert der Sicherungsstift nicht. Ziehen Sie die Platte also bitte ganz fest.

**ABB. 9A - Nutzung mit Schnellwechsellatten von anderen Herstellern**  
Der Adapter ist so entwickelt, daß er auch andere Platten mit einer ähnlichen Größe aufnehmen kann. Testen Sie Ihre Platte, in dem Sie sie am Adapter anbringen. Kontrollieren Sie, wie weit sich der Sicherungshebel beim Anbringen drehen lässt.  
**!** Drücken Sie den Hebel bis zur vollständigen Verriegelung und prüfen Sie, ob die Platte sich nicht verschieben lässt.

**ABB. 9B: Wenn der Verriegelungshebel sich zu weit drehen lässt und die Platte nicht vollständig verriegelt werden kann, versuchen Sie, das schwarze Bauteil "C" auszutauschen.**

**ABB. 10 - Entfernen des sicherungsstifts**  
Wenn Sie eine Platte benutzen, die nicht von Gitzo ist und der Sicherungsstift das Anbringen der Platte blockiert oder das seitliche Herauschieben der Platte verhindert, dann entfernen Sie den Sicherungsstift wie in Abb. 10 beschrieben. Zusätzlich zu dieser Bedienungsanleitung ist es ebenso wichtig die beigelegte Garantiekarte durchzulesen.